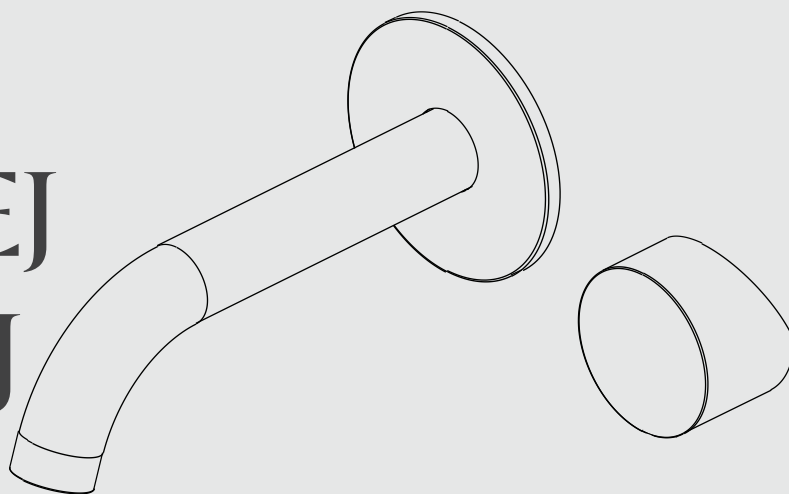
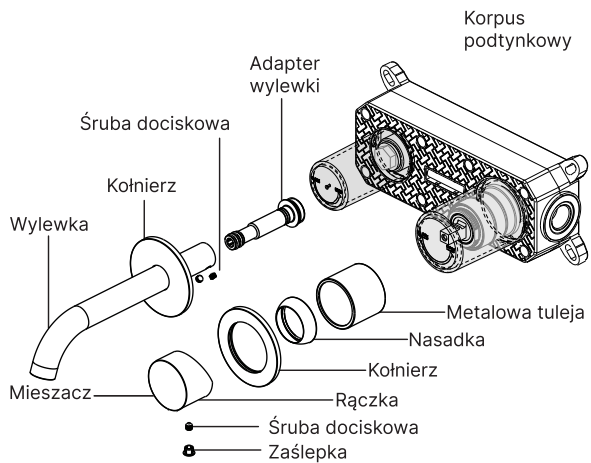


INSTRUKCJA
MONTAŻU
BATERII
UMYWALKOWEJ
PODTYNKOWEJ

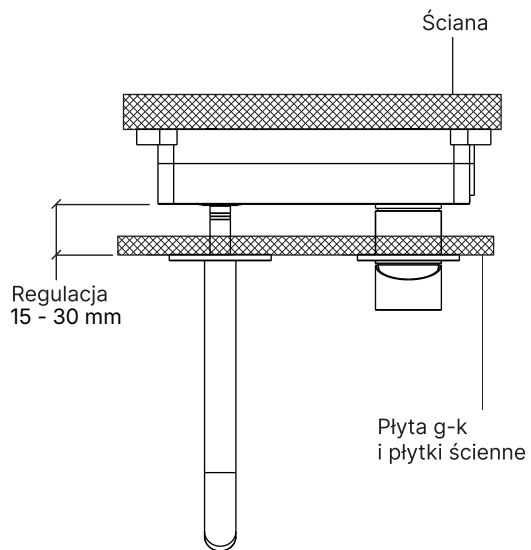
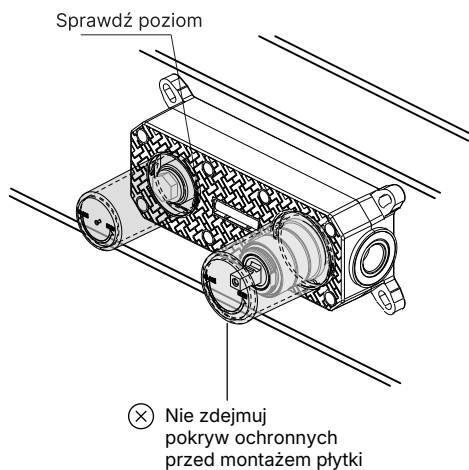


Internity
Home



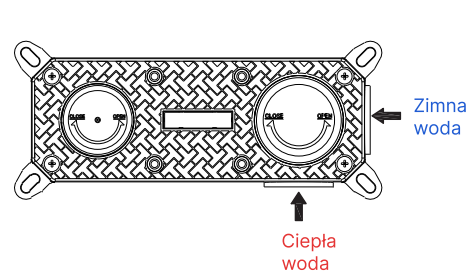
1/7

Przykręć korpus podtynkowy do ściany. Upewnij się, że osie adaptera wylewki i korpusu mieszacza są wypoziomowane.



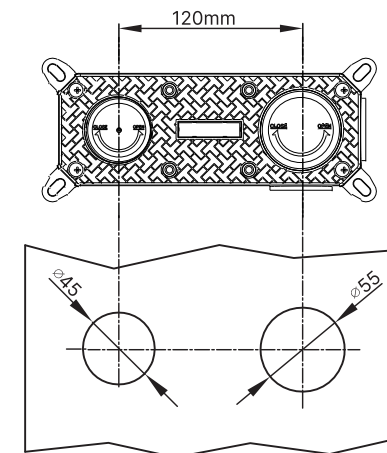
2/7

Podłącz dopływ ciepłej i zimnej wody, jak pokazano na rysunku. Przetestuj i sprawdź szczelność.



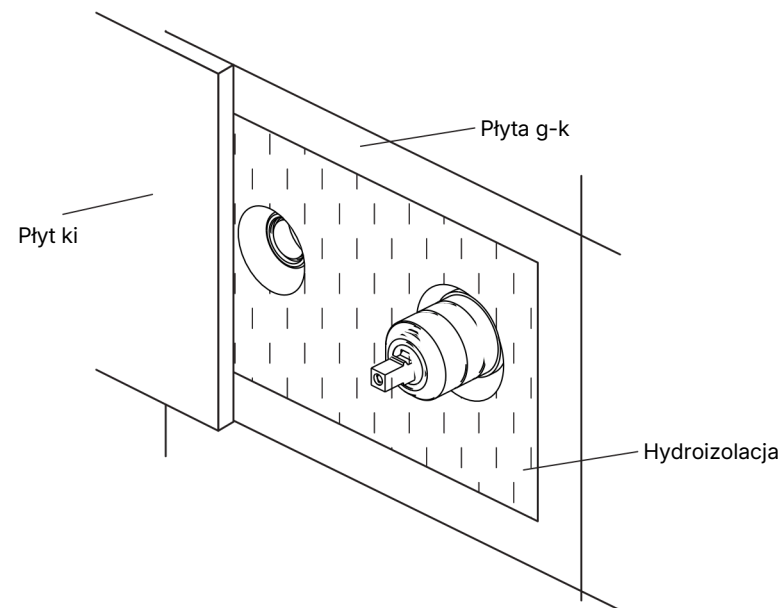
3/7

Zaznacz linię 120 mm od osi adaptera wylewki do osi korpusu mieszacza. Wykonaj otwory o średnicy 45 mm i 55 mm w płycie g-k, i w płytkach, jak pokazano na rysunku.



4/7

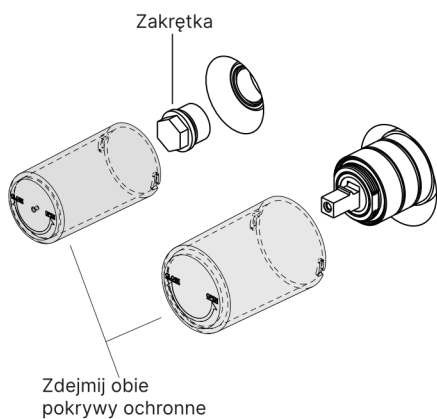
Pamiętaj o hydroizolacji
(uszczelnieniu) ściany
przed położeniem płytek.



Przed montażem armatury (elementu zewnętrznego)
pamiętaj o przepukaniu instalacji.

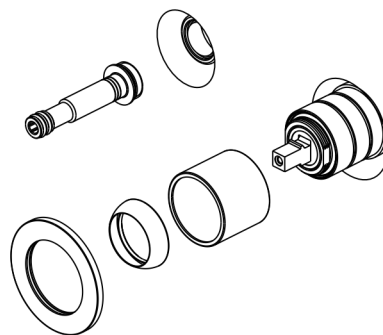
5/7

Odkręć zakrętkę adaptera
wylewki.



6/7

Założ Kołnierz na wylewkę
i wciśnij całość na adapter
wylewki, a następnie dokręć śrubę
dociskową, aby wszystko
przymocować. Założ metalową
tuleję, nasadkę oraz kołnierz
na korpus mieszacza.



Przed założeniem tulei posmaruj o-ringi
na korpusie mieszacza silikonowym smarem.

7/7

Zamocuj uchwyt na głowicy
i dokręć śrubę dociskową,
aby przymocować rączkę,
a następnie wciśnij zaślepkę.

